



Sikkerhedsporte
SAFELINE
INDBRUDSSIKRING | SKUDSIKRING

• RC3

• FB4

• RC5

• FB4 NS

INDBRUDSSIKRING LEDHEJSEPORT

Indbrudssikring handler – som ordet siger – om de tiltag, man iværksætter, for at uvedkommende ikke skal få adgang til aflåste bygninger. Jansen kan tilbyde portanlæg til sikring af bygningsdele i forskellige modstandsklasser med eller uden brandsikring.

Jansens ledhejseport RC3 med indbrudssikring er testet i henhold til DIN V ENV 1627-1630:1999-04, RC3. Ved test efter denne norm forsøger en indbrudstyv med nogen erfaring i fem minutter at bryde en lukket bygning op med simpelt værktøj og et koben.

PORTBLAD

Portbladet består af en sprossekonstruktion i aluminium. Sektionerne består af ekstruderede aluminiumprofiler, der er skruet sammen til en stabil rammekonstruktion. De er forsynet med en panelfyldning, som kan vælges med ru eller glat overflade på portens udvendige side. For

at opfylde beskyttelseskravene ifølge RC3 er de lukkede og isolerede sektioner derudover forsynet med indvendig belædning.

OVERFLADE

Overfladen er E6/EV1-anodiseret. Dækpladerne i fyldningerne er alublanke. Profiler og fyldninger kan lakeres i RAL-farver efter eget valg.

LÅSEMEKANISME

Portanlægget er forsynet med en låsemekanisme på begge sider i den nederste sektion for at opnå indbrudssikring. Der kan også vælges elektrisk aktiverede, manuelle skudrigler eller en elektromagnetisk lås på begge sider.

BESLAG

Standardbeslag til en overliggerhøjde fra og med 450 mm afhænger af portstørrelse og motor.

TILKØBSMULIGHEDER

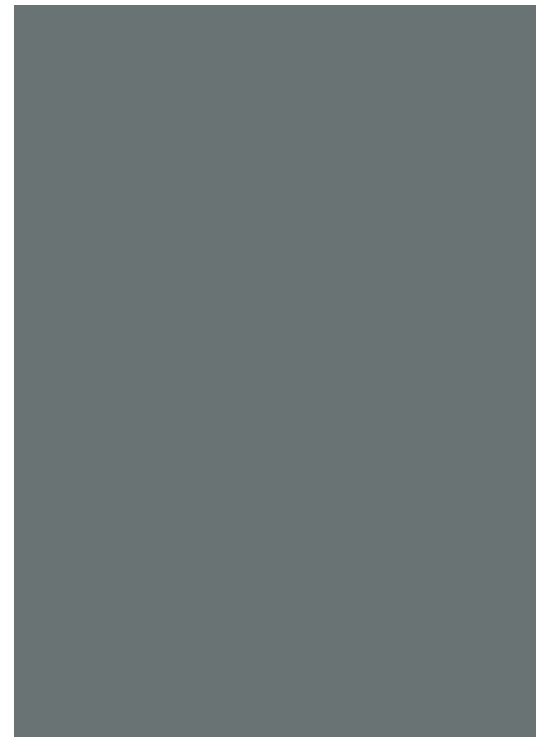
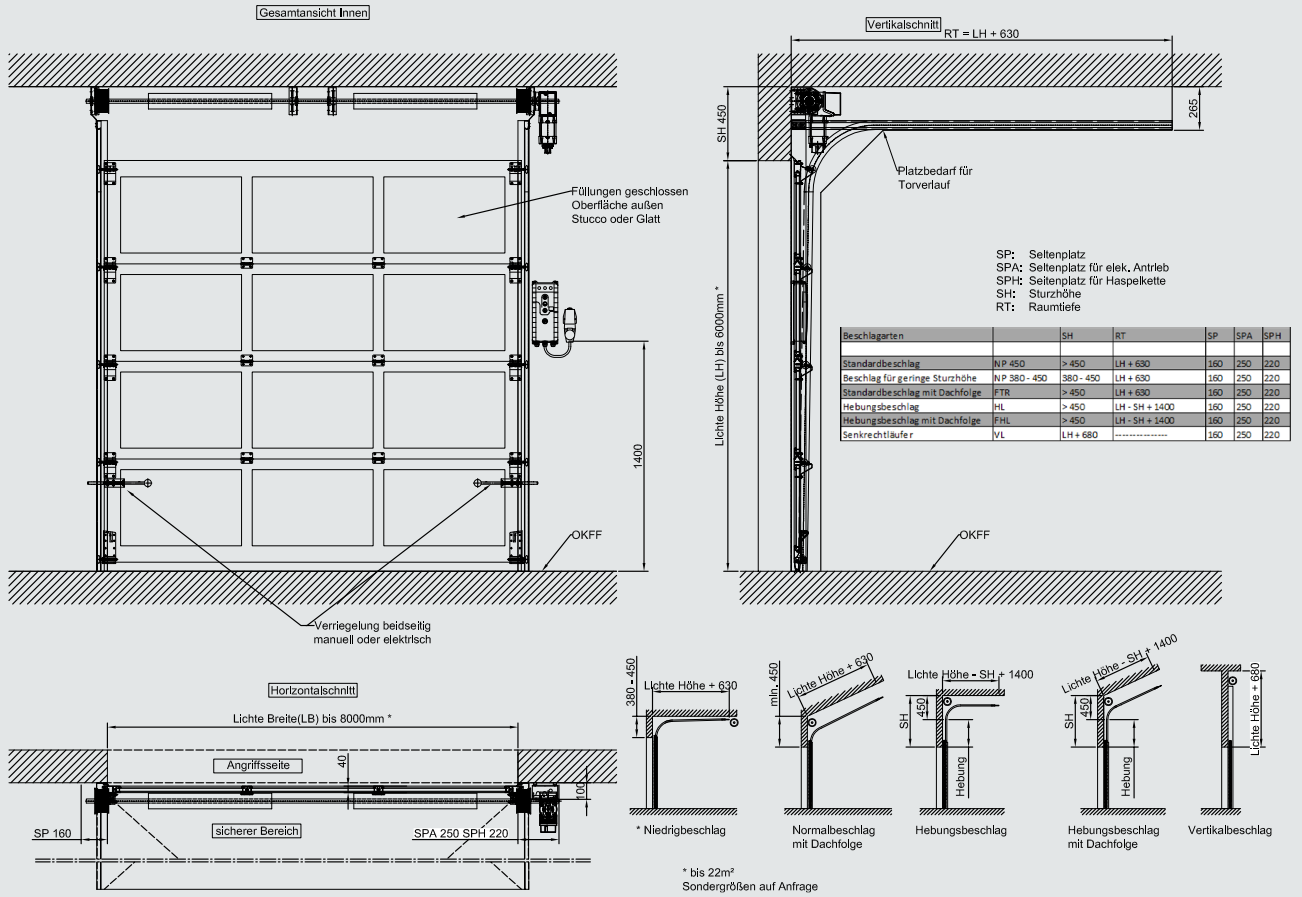
- **Forskellige motortyper**
- **Impulsgenerator**
Knap, nøglekontakt, trækafbryder, kodningsafbryder, radar
- **Trådløs styring**
Trådløs modtager og håndsender
- **Induktionssløjfe**
- **Sikkerhedsanordninger**
Wire- og/eller fjederbrudssikring, fotocelle, blitzblink og/eller roterende lampe
- **Beslagstyper**
lavloftsskinnesystem (LHR)
højloftbeslag (HL)
beslag med lodret parkering (VL)
taghædningsbeslag



Vedr. projektering henvises til vores projekteringshåndbøger.



SAFELINE RC3



INDBRUDSSIKRING LEDHEJSEPORT

Indbrudssikring handler – som ordet siger – om de tiltag, man iværksætter, for at uvedkommende ikke skal få adgang til aflåste bygninger. Jansen kan tilbyde portanlæg til sikring af bygningsdele i forskellige modstandsklasser med eller uden brandsikring.

Jansens ledhejseport RC5 med indbrudssikring er testet i henhold til DIN V ENV 1627-1630:1999-04, RC5. Ved denne norm forsøger en erfaren kriminel at bryde bygningsdelen op inden for en modstandstid på 15 minutter.

PORTBLAD

Forstærket portblad med flerlagsstruktur, så beskyttelsesklassen RC5 er opfyldt. Portbladet består af flere sektioner. De enkelte sektioner er afstivet med en ekstra indvendig profilramme og er koblet sammen til et stabilt portblad ved hjælp af

et særligt forbindelsessystem. Portbladstykkelsen er 80 mm. Sektionerne består hver af en sammenskruet alurammekonstruktion.

Der er låsemekanisme på begge sider (manuel eller elektrisk), som beskytter mod løft af portbladet, samt mekanisk lås i gulvet (fra og med en lysningsbredde på 4.000 mm).

STYRESKINNER

De lodrette styreskinner med ekstra forstærkningsprofiler er påsat en udvendig profiltætning til overliggeren, beskyttelsesafdækning i siden og integreret wireføring.

BESLAG

Standardbeslag ved en overliggerhøjde på mindst 800 mm. Desuden er der mulighed for andre beslagstyper som højløftbeslag, taghædningsbeslag og

beslag med lodret parkering. Lavloftsskinnesystem fås efter anmodning.

BETJENING

Ledhejseporten leveres med en fjederløs akselmotor. Denne velegnede motorløsning er let at vedligeholde og sikrer lang levetid.

MONTERING

Fastgørelse på væg af armeret beton iht. DIN 1045.

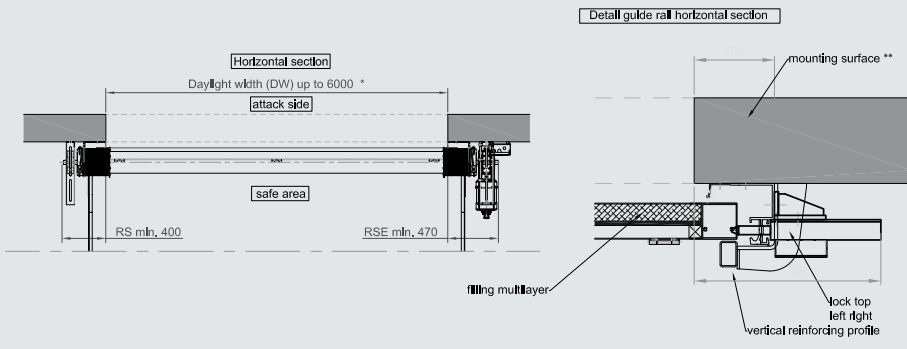
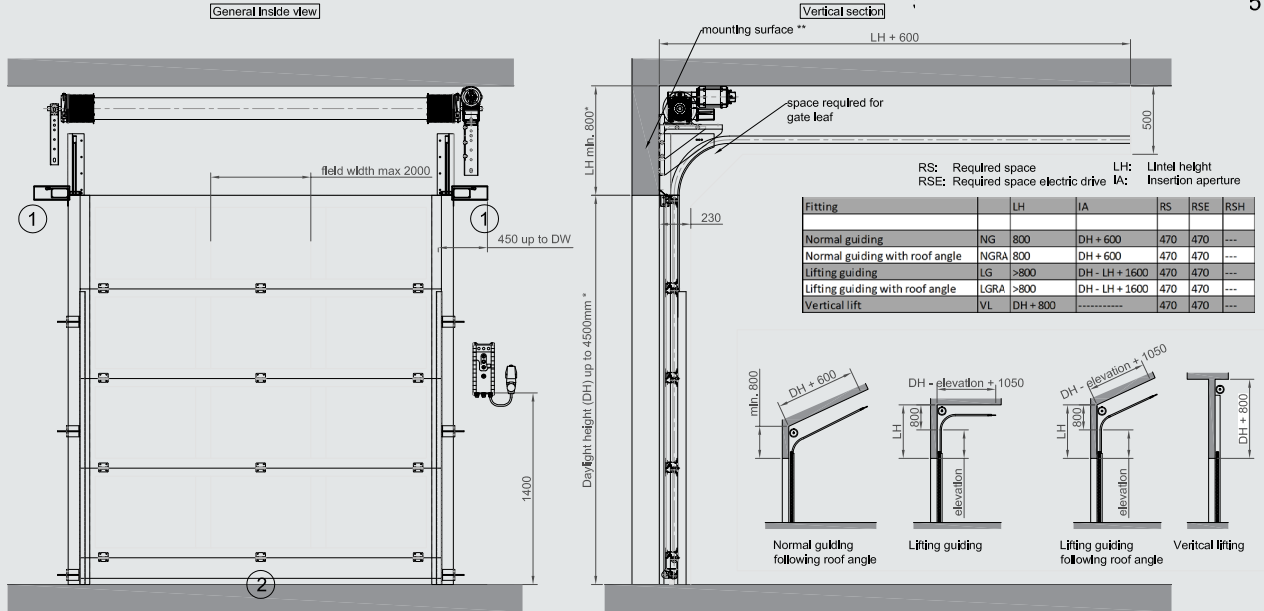
Nominal tykkelse: > 140 mm

Stålunderkonstruktion med vægtykkelse på mindst 10 mm i monteringsområdet.





SAFELINE RC5



- ① latching point (anti-lift device) manual via handlever with bowden cable or electrical
- ② ground lock from Daylight height 4m manual via manual bolt with ground sleeve or electrical

* max gate area 22m²
 Deviating dimensions up to 12m with and 8m height on request.
 ** reinforced concrete DIN 1045 larger than 140mm steel substructure wall thickness at least 10mm at assembly area

burglary protection audited to
 DIN V ENV 1627-1630



SAFELINE FB4 NS

UDVIDET PRODUKTPROGRAM

Vores alsidige produktprogram er blevet udvidet med ledhejseporten SafeLine FB4 NS, så det nu er muligt at bestille en sikkerhedsport med skudhæmmende egenskaber iht. EN 1522 i modstandsklassen FB4 NS.

SPLINTRES IKKE

Forkortelsen NS angiver, at porten ikke splintres, således at der ikke kan sprede sig splinter inde i bygningen.

SKUDSIKKER

Under afprøvningsprocessen er der affyret skud mod ledhejseporten med forskellige våben med forskellig kaliber. Der blev testet efter beskyttelsesklassen FB4 NS, der foreskriver affyring af et håndvåben i kaliber .44 Magnum mod porten i en afstand af 5 meter.

- ✓ **FB4 NS-testet**
- ✓ **Version, der ikke kan splintres**
- ✓ **Indbrudssikring kan tilvælges**
- ✓ **Ruder kan tilvælges**

RUDER

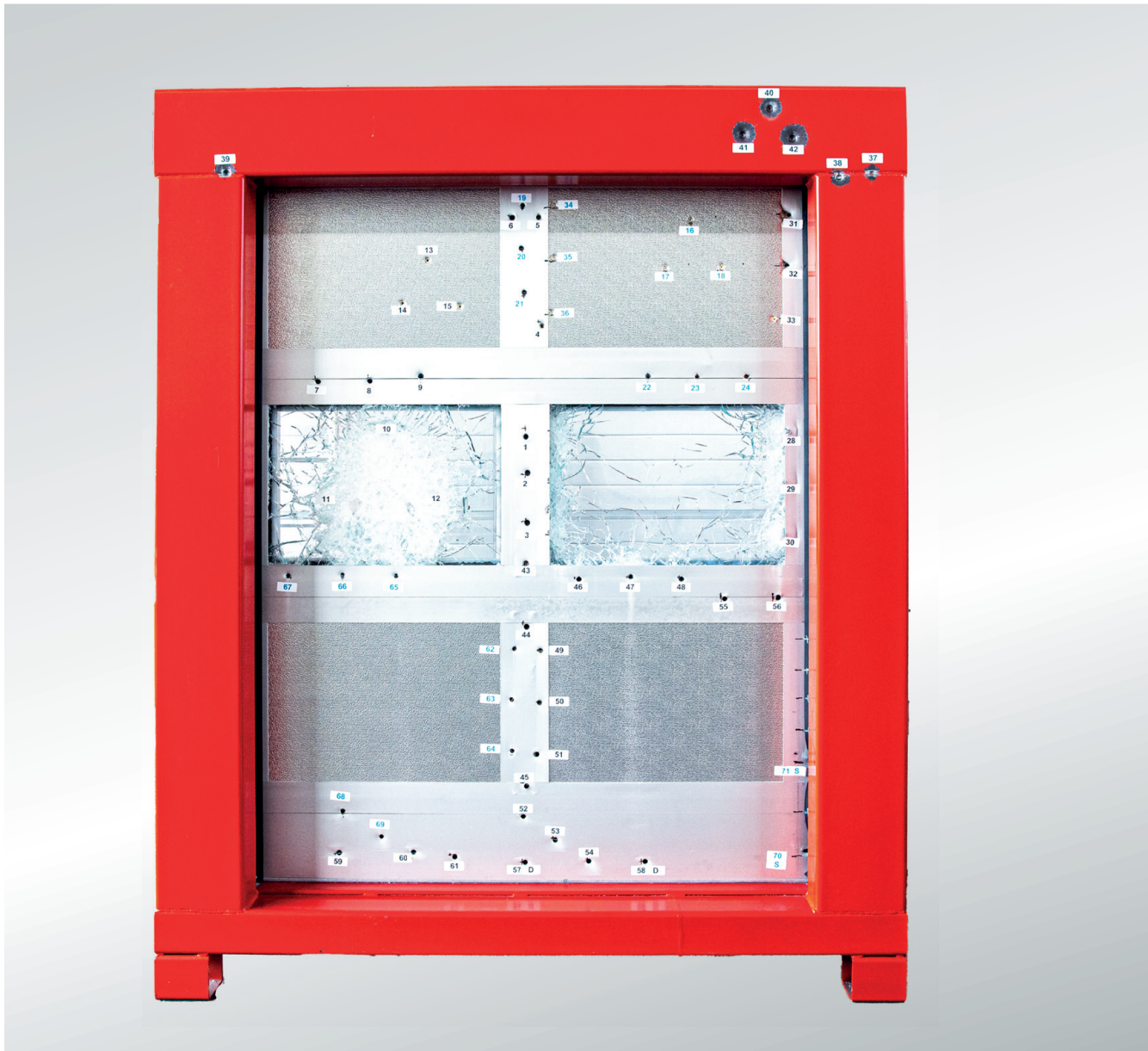
Ledhejseporten Safeline FB4 NS leveres efter ønske også med ruder i samme modstandsklasse. Det er også muligt at bestille en kontaktskinne til brug nederst på porten.

INDBRUDSSIKRING

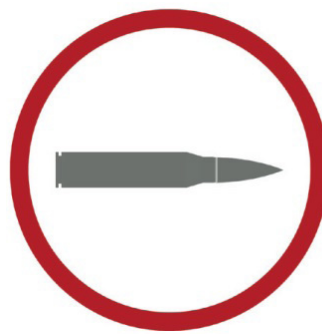
For at kunne tilbyde vores kunder så høj sikkerhed som muligt er vi ved at afprøve kombinationer med andre modstandsklasser. Derfor kan vores kunder se frem til at kunne bestille porte, der både er indbrudssikre og skudhæmmende!



FB4 NS-TEST UDSTILLINGSMODEL



indbrudssikker



skudhæmmende



kan kombineres



JANSEN TORE DENMARK ApS

Bautavej 1A
8210 Århus V

info-dk@jansentore.com

Tlf.: +45 86 10 00 14
www.jansentore.com

